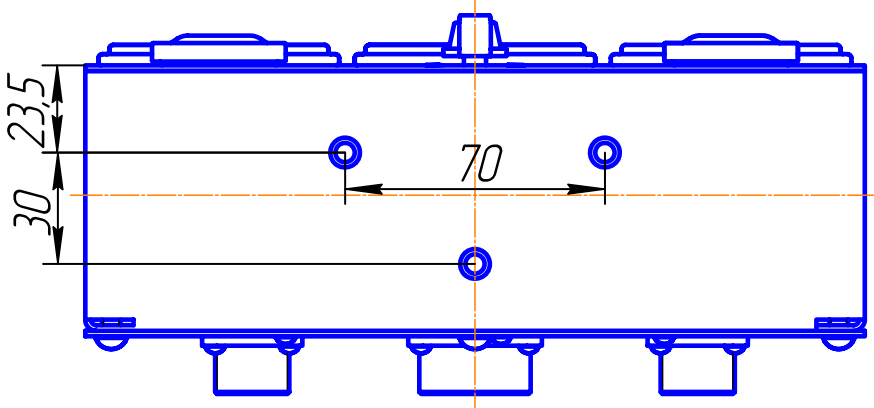
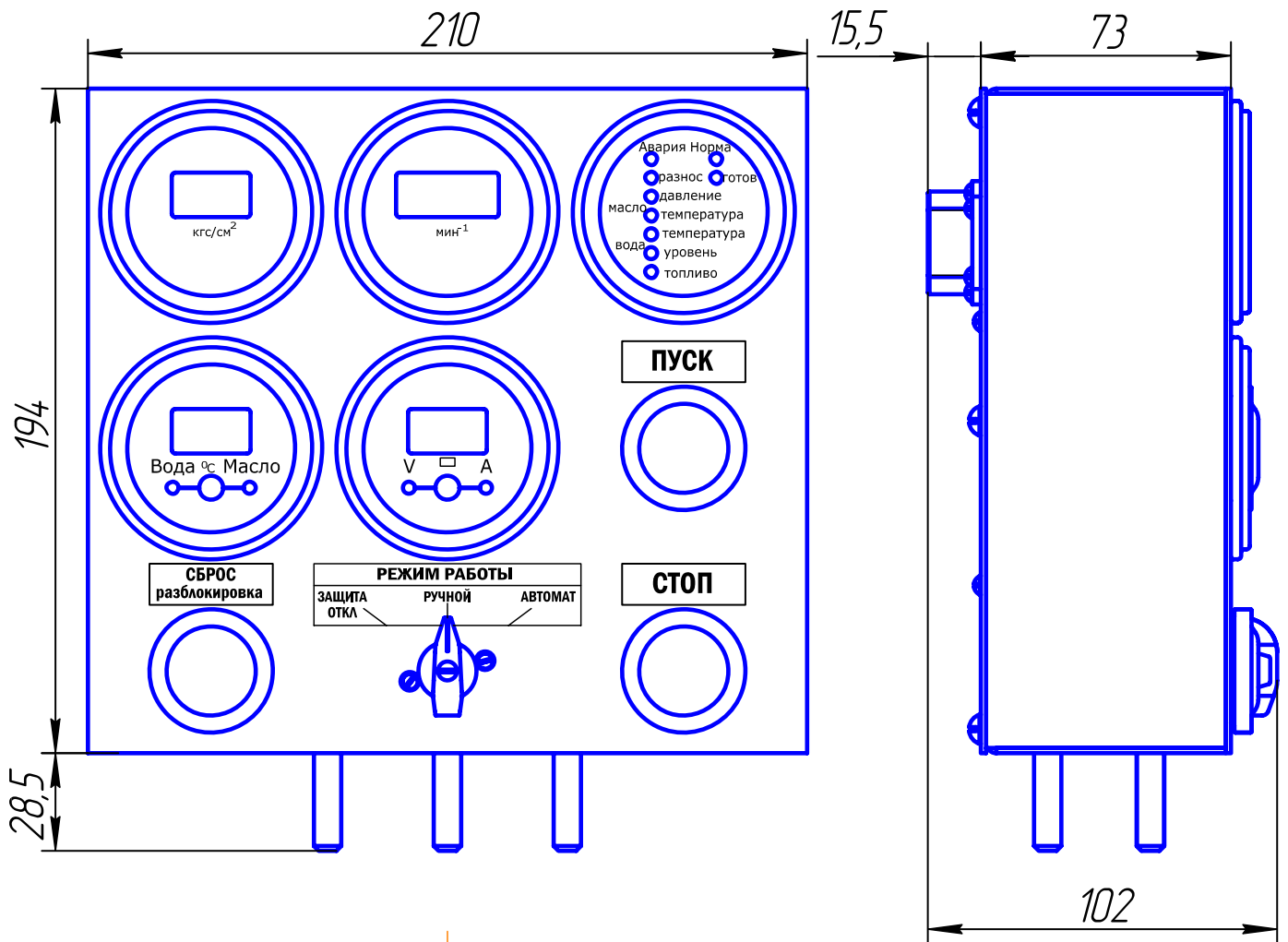


Приложение Б. Общий вид и габаритные размеры ОПУ



Масса, кг, не более 3

